

Qコン



Quickly

Quality

Quest

- インナーナットは環境配慮型高耐食表面処理プロセス「プロイズ」を使用

従来のプラスチックコーンに比べて、
工期短縮・安全性の向上・コスト削減に貢献します！

面落ち部分は左官屋さんの下地補修で処理が可能です。

- ① 型枠組立ては在来と同じで大工さんの作業負担増加はありません。
長さはプラスチックコーンと同じで、セパレーターはそのままお使いになれます。
- ② Qコンは躯体に埋め込まれるので型枠脱型後の除去が不要です。
- ③ Qコン除去後の左官屋さんの埋め戻し作業も不要です。
(将来的なモルタル抜け落ちの心配もありません)
- ④ Qコンはプラスチックを使用していないので、最終的にプラスチックと金属を分別する必要がありません。

● パーツ構成

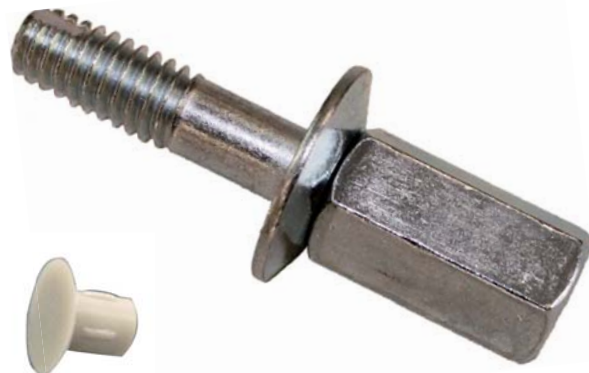


軸足



ナット

● 組み合わせ状態



専用ポリキャップ

【製造・発売元】

大河株式会社

〒150-0011

東京都渋谷区東1-4-1 尚豊ビル4F

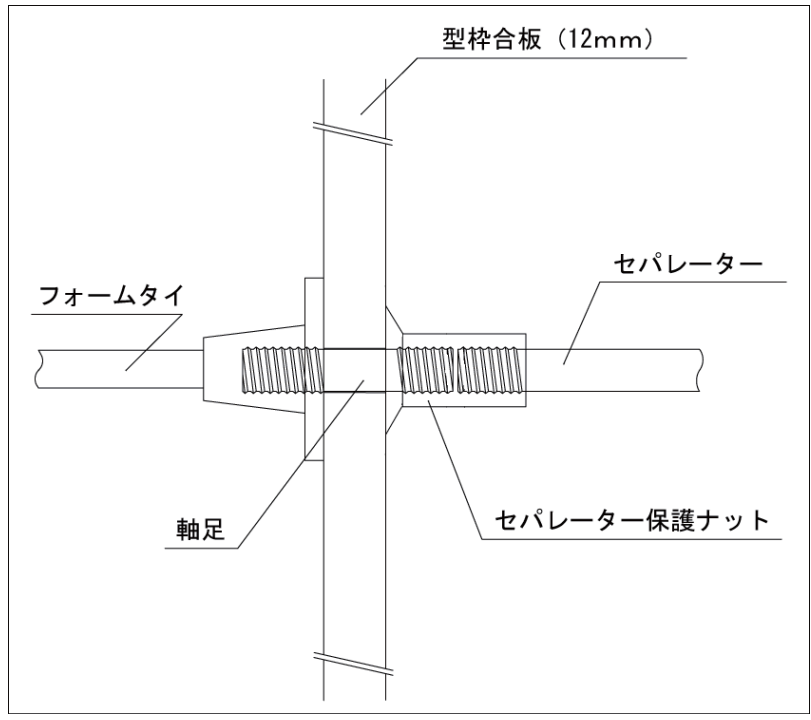
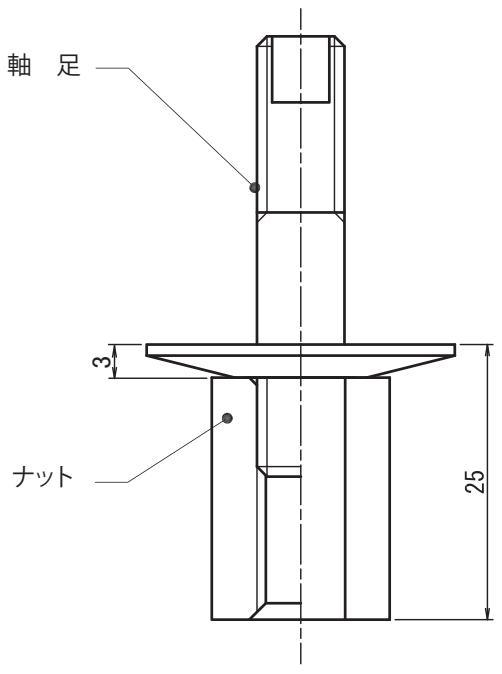
TEL: 03-5469-3401 / FAX: 03-5469-3403

HP: <http://www.tiger-21.com/>

E-mail: info@tiger-21.com

Qコン

製品図面



取り付け図



Qコン仕上り例

← タイル下地部分

↓ 基礎部分

